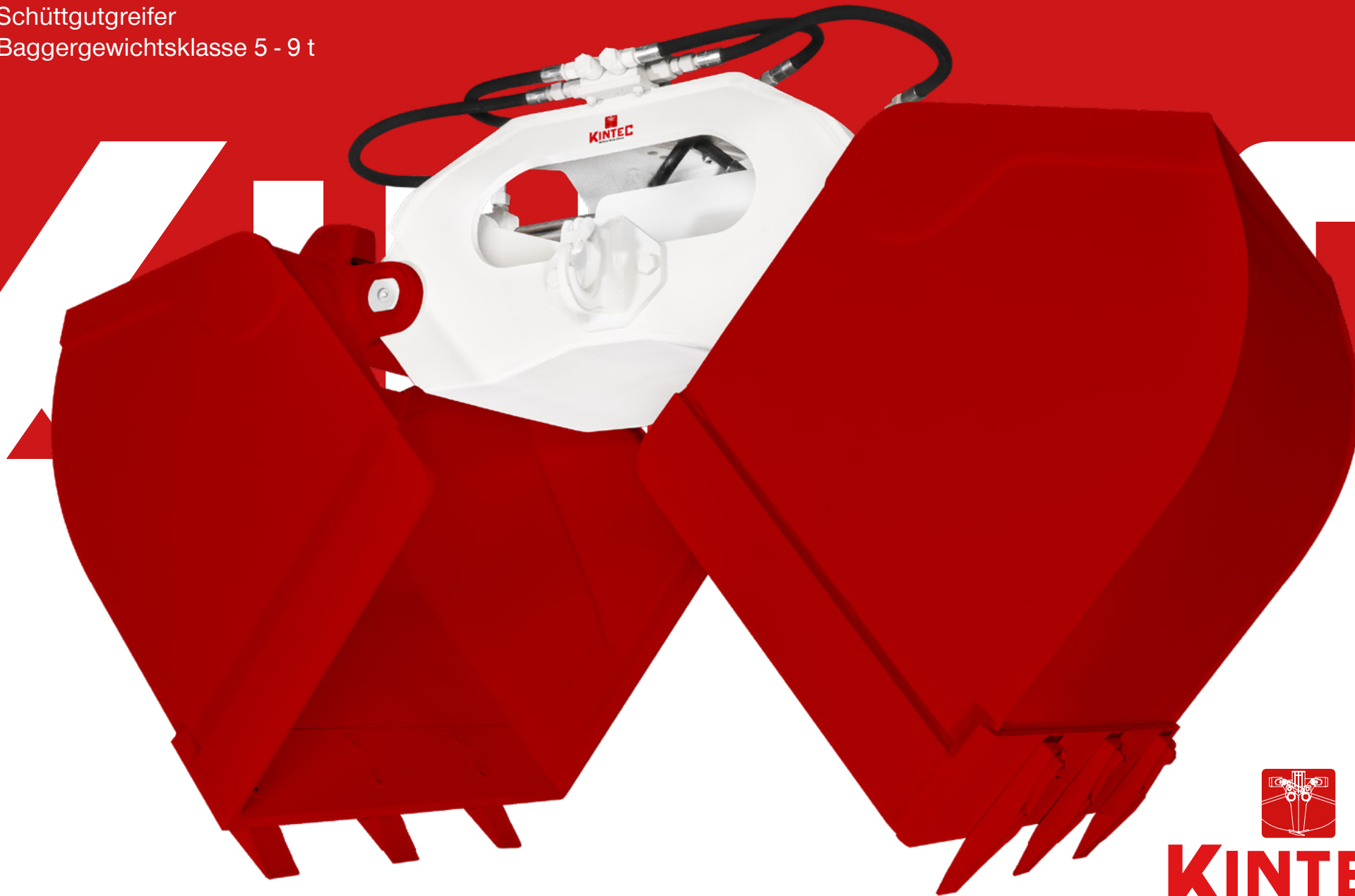


KG 25-2 LHV

Schüttgutgreifer

Baggergewichtsklasse 5 - 9 t



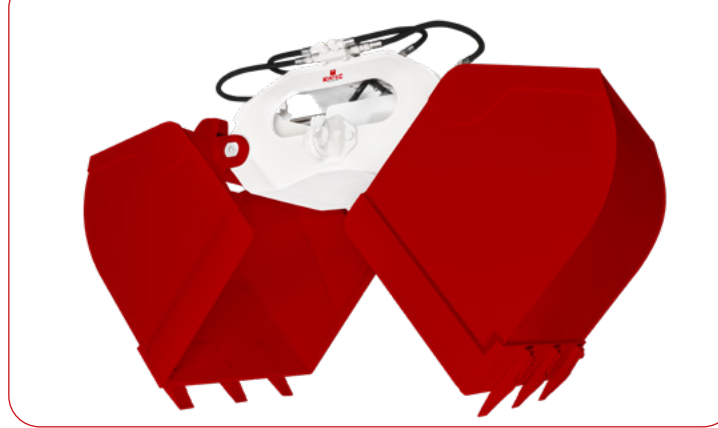
KINTEC
MASCHINEN GMBH

KG 25-2 m.LHV

Schüttgutgreifer | Baggergewichtsklasse 5 - 9 t

EINSATZ: LKW-LADEKRÄNE UND MOBILBAGGER

Vielseitiger Ladekrangreifer für unterschiedlichste Einsätze und Handling von Materialien, wie z.B. Verladung diverser Schüttgüter, Verladung von Sand, Kies und Erde.



Rev.-Stand: 11/2021 - technische Änderungen vorbehalten

KG 25-2 - 650

| | |
|-----------------------|-----|
| Inhalt (l): | 390 |
| Gewicht (kg): | 415 |
| Schnittbreite E (mm): | 650 |
| Zähne Stück: | 6 |

KG 25-2 - 1000

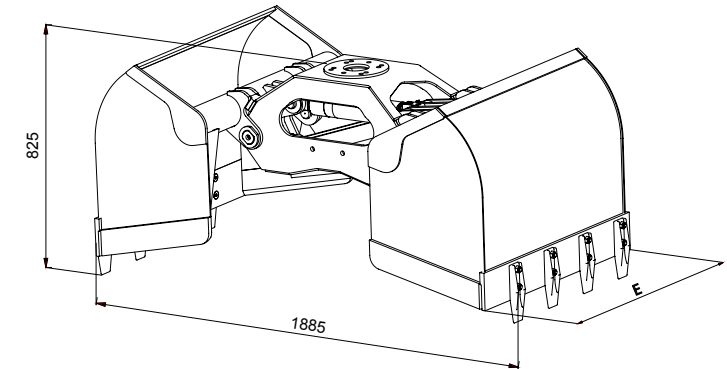
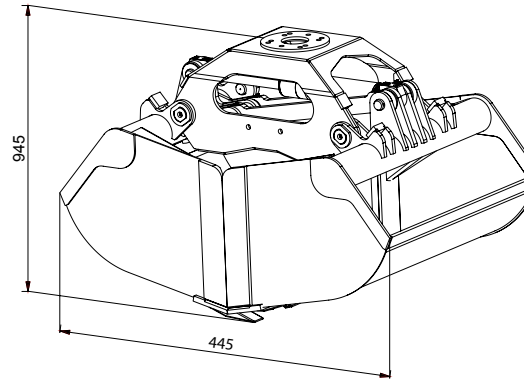
| | |
|-----------------------|------|
| Inhalt (l): | 600 |
| Gewicht (kg): | 500 |
| Schnittbreite E (mm): | 1000 |
| Zähne Stück: | 8 |

KG 25-2 - 800

| | |
|-----------------------|-----|
| Inhalt (l): | 480 |
| Gewicht (kg): | 450 |
| Schnittbreite E (mm): | 800 |
| Zähne Stück: | 6 |

KG 25-2 - 1200

| | |
|-----------------------|------|
| Inhalt (l): | 720 |
| Gewicht (kg): | 550 |
| Schnittbreite E (mm): | 1200 |
| Zähne Stück: | 8 |



TECHNISCHE DATEN

| | | |
|----------------------|--------|--------------------|
| Baggergewichtsklasse | (t): | 5 - 9 |
| Tragfähigkeit max. | (t): | 2 |
| Betriebsdruck max. | (bar): | Greiffunktion: 300 |
| Schließkraft max. | (kN): | 33 |

KONSTRUKTION MERKMALE

- flache kompakte Bauweise durch horizontal angeordneten Hubzylinder
- Boden- und Seitenschneiden aus hochfestem Feinkornstahl (450 HB)
- zwei robuste Gleichlauflenkungen
- Hubzylinder und Lenkung geschützt in der Traverse angeordnet
- geschmiedete Zwei-Loch Schraubzähne
- externes Lasthalteventil gegen ungewolltes Öffnen des Greifers
- Lasthaken anschraubbar

LIEFERBARES ZUBEHÖR UND AUSRÜSTUNGEN

- Drehmotor endlos hydraulisch drehbar
- Schlauchsatz und Aufhängung für alle bekannten LKW-Ladekräne und Baggerfabrikate
- anschraubbare Klemmleisten zur Aufnahme von Bordsteinen