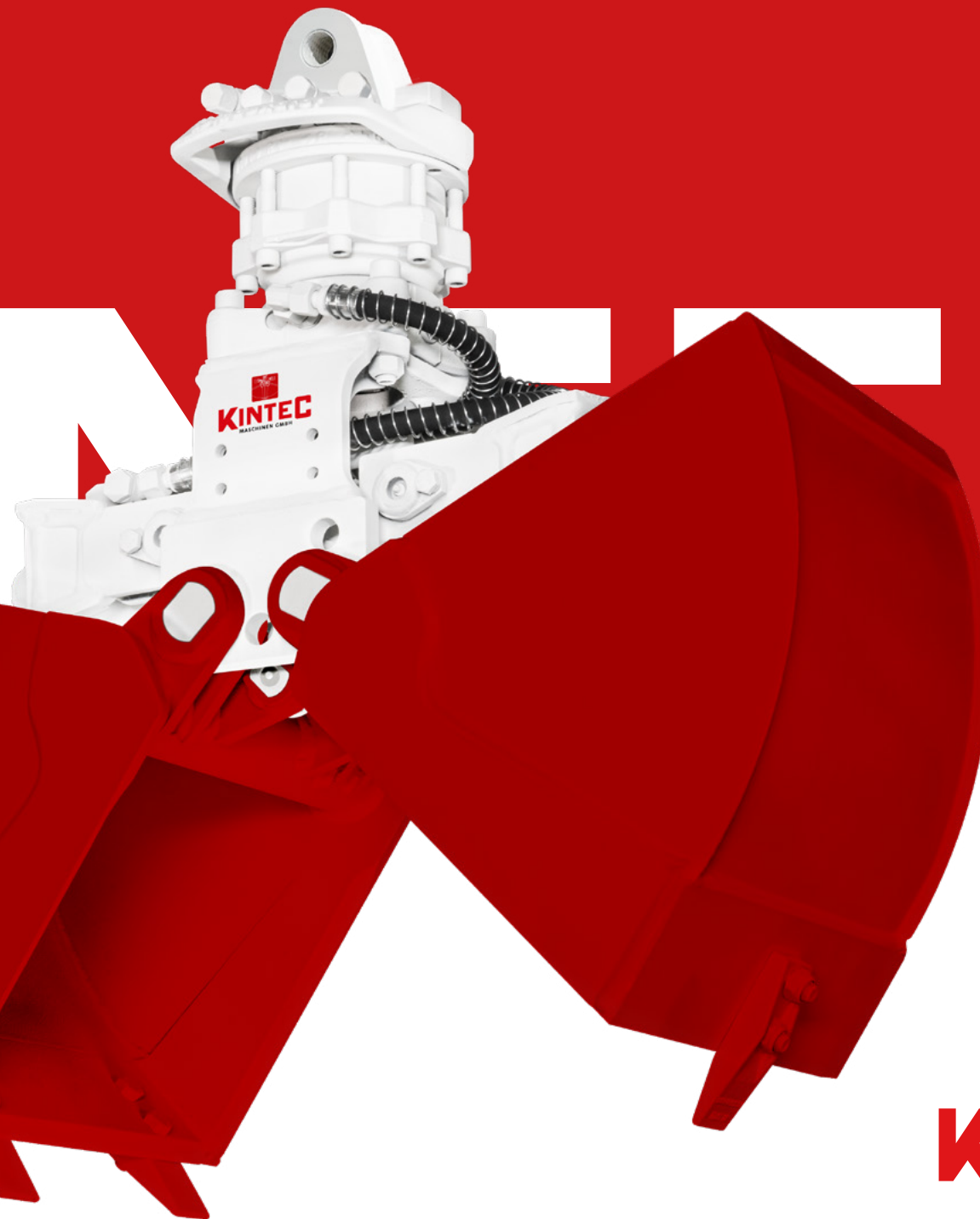


# KG05-2

Zweischalen-Tiefbaugreifer  
Baggergewichtsklasse 1-5 t



**KINTEC**  
MASCHINEN GMBH

# KG05-2

Zweischalen-Tiefbaugreifer | Baggergewichtsklasse 1-5 t

## EINSATZ: MINIBAGGER UND LKW-LADEKRÄNE

Vielseitiger Tiefbaugreifer für den typischen Hydraulikbaggerbetrieb, wie z.B.: Ausschachten und Ausbaggern von gewachsenen Böden, Ziehen von Gräben und Kabelschächten, Verladen von Erde, Kies und Sand.



### KG 05-2 - 300

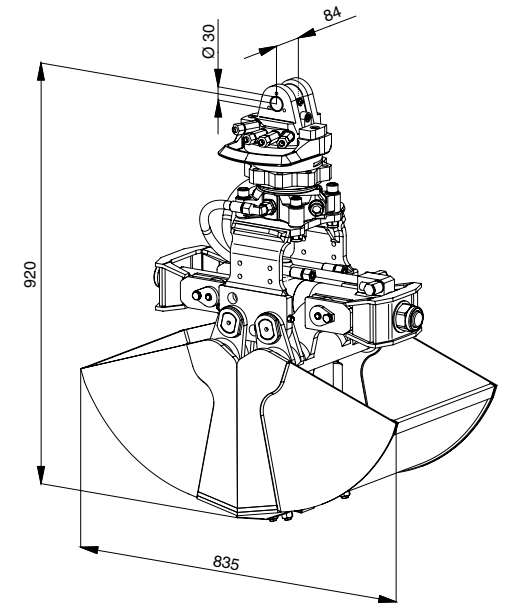
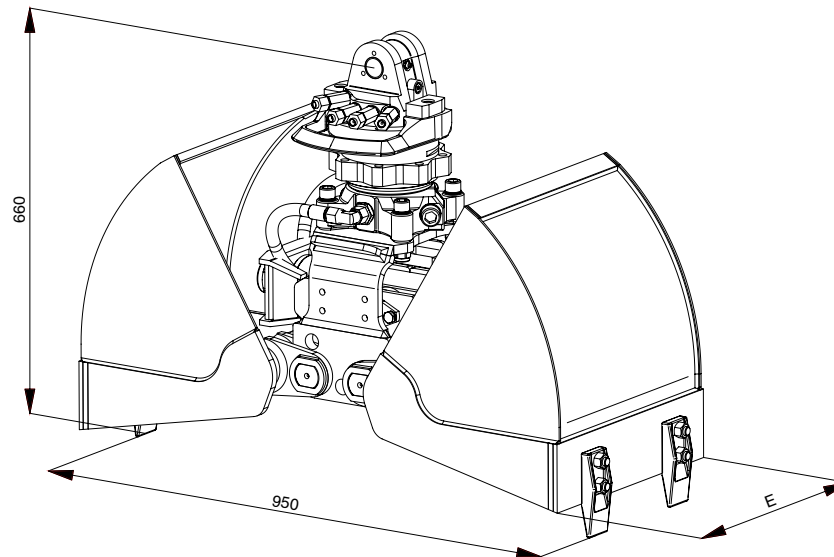
Inhalt - SAE (l): 60  
Gewicht (kg): 140  
Schnittbreite E (mm): 300  
Anzahl der Zähne: 3

### KG 05-2 - 500

Inhalt - SAE (l): 100  
Gewicht (kg): 160  
Schnittbreite E (mm): 500  
Anzahl der Zähne: 5

### KG 05-2 - 400

Inhalt - SAE (l): 80  
Gewicht (kg): 150  
Schnittbreite E (mm): 400  
Anzahl der Zähne: 3



## TECHNISCHE DATEN

Baggergewichtsklasse	(t):	1-5
Tragfähigkeit max.	(t):	Greifer: 1 Drehmotor: 2,5
Schüttgewicht bis	(t/m3):	2
Betriebsdruck max.	(bar):	Greiffunktion: 300 Drehfunktion: 250
Schließkraft max.	(kN):	34

## KONSTRUKTION MERKMALE

- Schalen innerhalb der gesamten Baureihe austauschbar
- Kompaktdrehmotor endlos hydraulisch drehbar
- Schalen komplett aus hochfestem Feinkornstahl (450 HB)
- Geschmiedete Zwei-Loch Schraubzähne
- Waagrecht und geschützt angeordneter Hubzylinder
- Schlauchschutzbügel für die Hydraulikanschlüsse am Drehmotor

## LIEFERBARES ZUBEHÖR UND AUSTRÜSTUNGEN

- Schlauchsatz und Aufhängung für alle bekannten Baggerfabrikate
- Aufhängung mit Pendelbremse
- Auswerfer
- Spezialschalen auf Kundenwunsch
- weitere Sonderausrüstung auf Anfrage