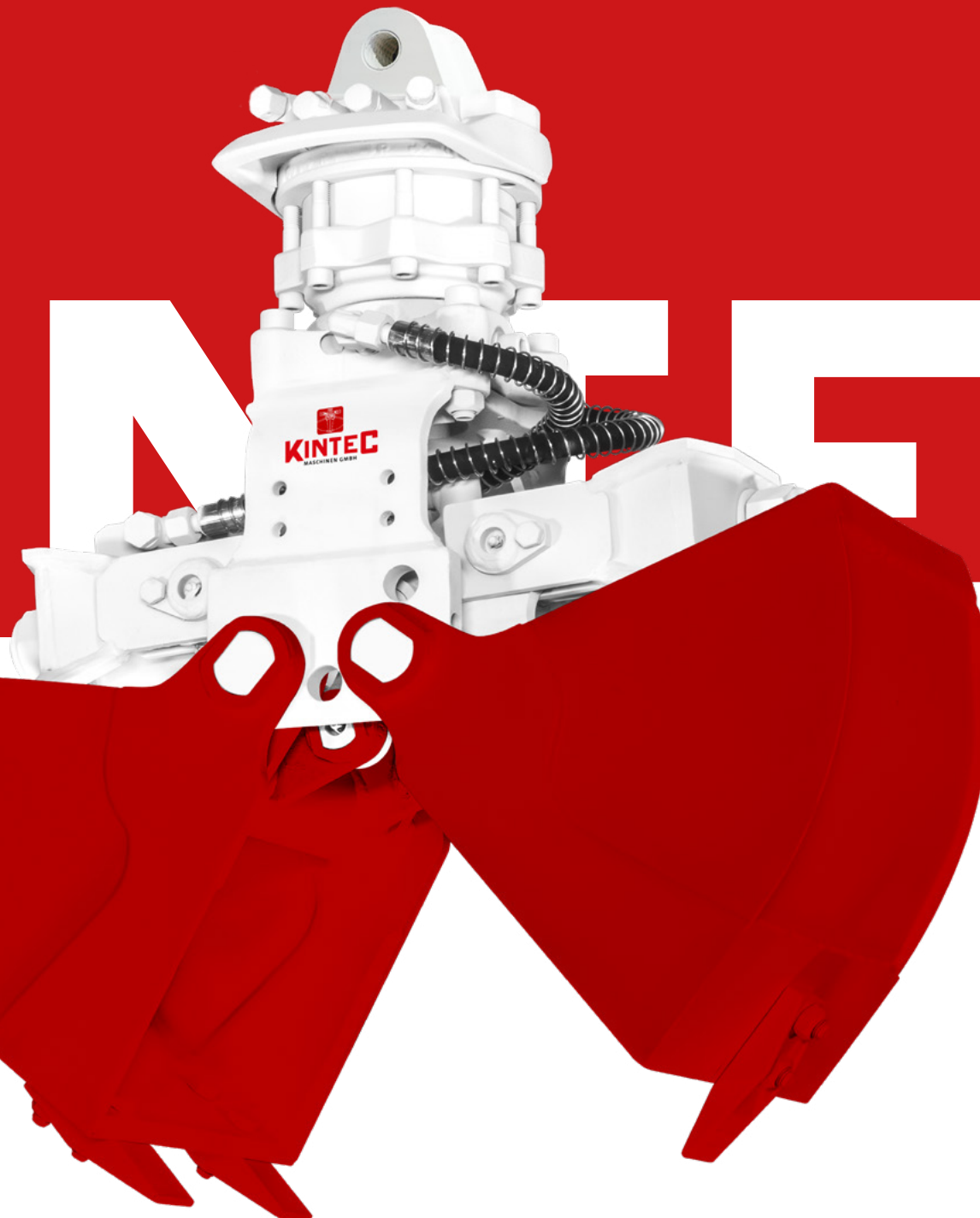


DCS 05

Zweischalen-Tiefbaugreifer
Baggergewichtsklasse 1 - 2 t



KINTEC
MASCHINEN GMBH

DCS 05

Zweischalen-Tiefbaugreifer | Baggergewichtsklasse 1–2 t

EINSATZ: MINIBAGGER UND LKW-LADEKRÄNE

Vielseitiger Tiefbaugreifer für den typischen Hydraulikbaggerbetrieb, wie z.B.: Ausschachten und Ausbaggern von gewachsenen Böden, Ziehen von Gräben und Kabelschächten, Verladen von Erde, Kies und Sand.

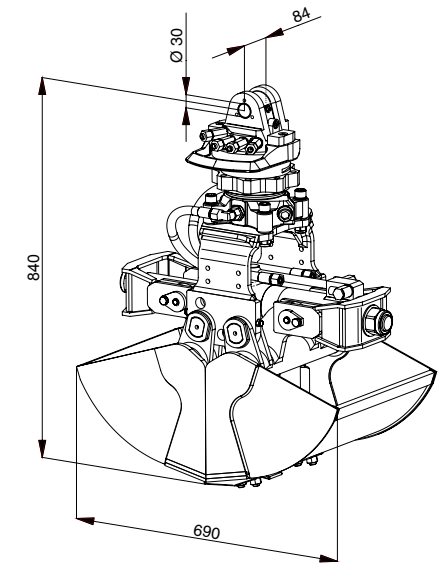
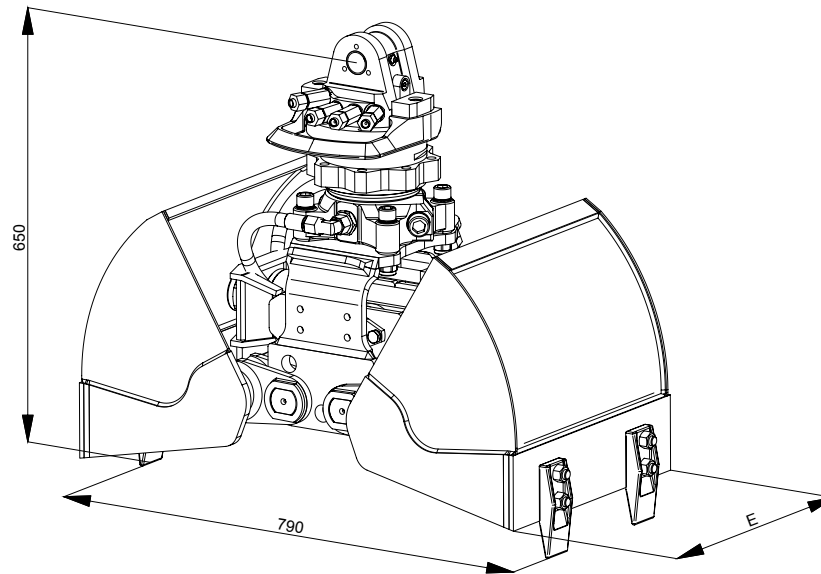


DCS05 - 300

Inhalt – SAE (l):	35
Gewicht (kg):	130
Schnittbreite E (mm):	300
Anzahl der Zähne:	3

DCS05 - 400

Inhalt – SAE (l):	45
Gewicht (kg):	140
Schnittbreite E (mm):	400
Anzahl der Zähne:	3



TECHNISCHE DATEN

Baggergewichtsklasse	(t):	1–2
Tragfähigkeit max.	(t) :	Greifer: 1 Drehmotor: 2,5
Schüttgewicht bis	(t/m ³):	2
Betriebsdruck max.	(bar):	Greiffunktion: 300 Drehfunktion: 250
Schließkraft max.	(kN):	20

KONSTRUKTION MERKMALE

- Schalen innerhalb der gesamten Baureihe austauschbar
- Kompaktdrehmotor endlos hydraulisch drehbar
- Schalen komplett aus hochfestem Feinkornstahl (450 HB)
- Geschmiedete Zwei-Loch Schraubzähne
- Waagrecht und geschützt angeordneter Hubzylinder
- Schlauchschutzbügel für die Hydraulikanschlüsse am Drehmotor

LIEFERBARES ZUBEHÖR UND AUSTRÜSTUNGEN

- Schlauchsatz und Aufhängung für alle bekannten Baggerfabrikate
- Aufhängung mit Pendelbremse
- Auswerfer
- Spezialschalen auf Kundenwunsch
- weitere Sonderausrüstung auf Anfrage