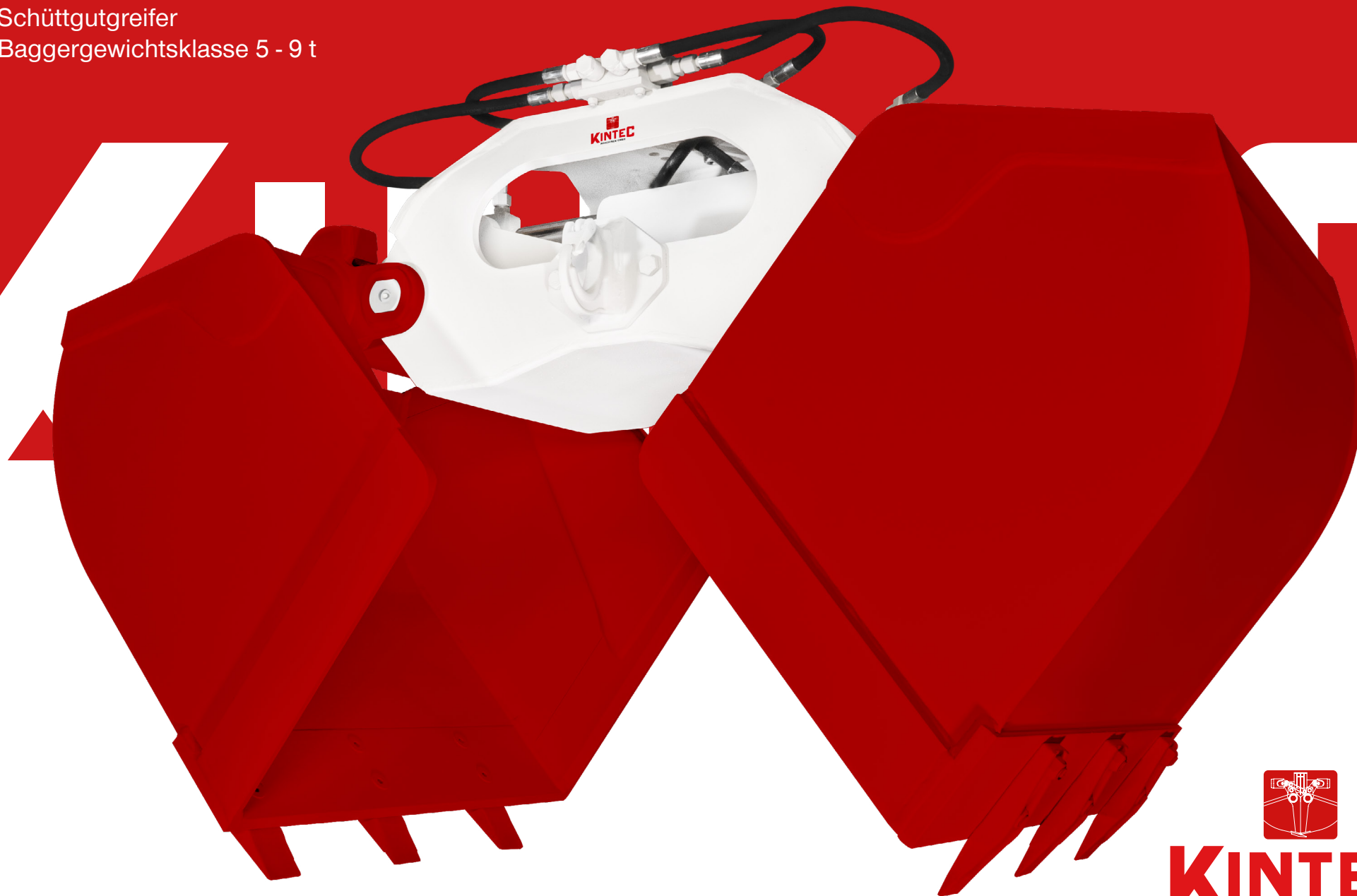


# KG 25-2 LHV

Schüttgutgreifer

Baggergewichtsklasse 5 - 9 t



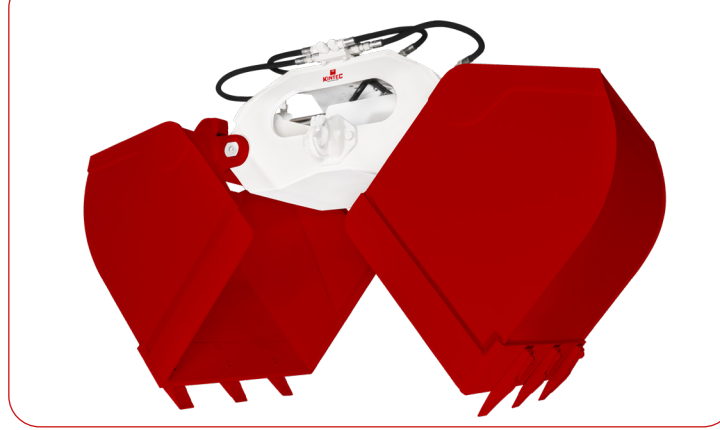
**KINTEC**  
MASCHINEN GMBH

# KG 25-2 m.LHV

Schüttgutgreifer | Baggergewichtsklasse 5 - 9 t

## EINSATZ: LKW-LADEKRÄNE UND MOBILBAGGER

Vielseitiger Ladekrangreifer für unterschiedlichste Einsätze und Handling von Materialien, wie z.B. Verladung diverser Schüttgüter, Verladung von Sand, Kies und Erde.



Rev.-Stand: 11/2021 - technische Änderungen vorbehalten

### KG 25-2 - 650

Inhalt (l):	390
Gewicht (kg):	415
Schnittbreite E (mm):	650
Zähne Stück:	6

### KG 25-2 - 1000

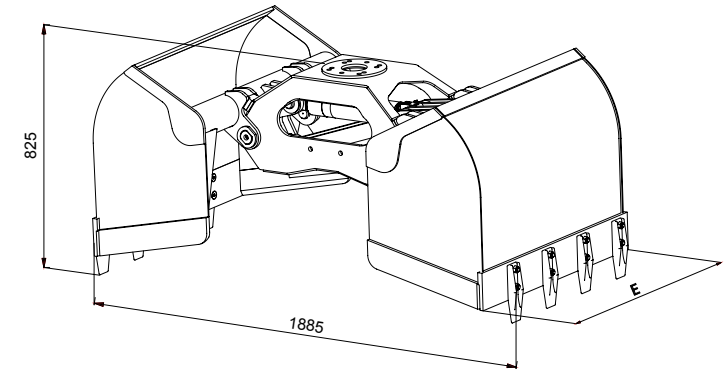
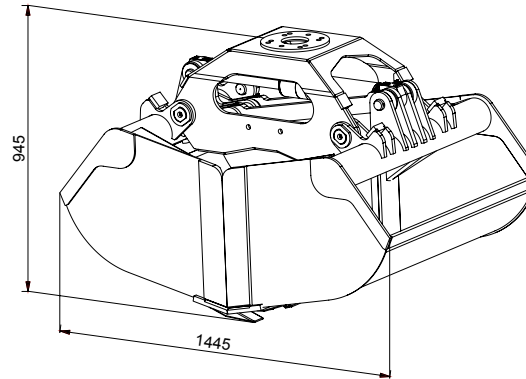
Inhalt (l):	600
Gewicht (kg):	500
Schnittbreite E (mm):	1000
Zähne Stück:	8

### KG 25-2 - 800

Inhalt (l):	480
Gewicht (kg):	450
Schnittbreite E (mm):	800
Zähne Stück:	6

### KG 25-2 - 1200

Inhalt (l):	720
Gewicht (kg):	550
Schnittbreite E (mm):	1200
Zähne Stück:	8



## TECHNISCHE DATEN

Baggergewichtsklasse	(t):	5 - 9
Tragfähigkeit max.	(t):	2
Betriebsdruck max.	(bar):	Greiffunktion: 300
Schließkraft max.	(kN):	33

## KONSTRUKTION MERKMALE

- flache kompakte Bauweise durch horizontal angeordneten Hubzylinder
- Boden- und Seitenschneiden aus hochfestem Feinkornstahl (450 HB)
- zwei robuste Gleichlauflenkungen
- Hubzylinder und Lenkung geschützt in der Traverse angeordnet
- geschmiedete Zwei-Loch Schraubzähne
- externes Lasthalteventil gegen ungewolltes Öffnen des Greifers
- Lasthaken anschaubar

## LIEFERBARES ZUBEHÖR UND AUSRÜSTUNGEN

- Drehmotor endlos hydraulisch drehbar
- Schlauchsatz und Aufhängung für alle bekannten LKW-Ladekräne und Baggerfabrikate
- anschaubare Klemmleisten zur Aufnahme von Bordsteinen